

 **MEKAR**<sup>®</sup>

 **AISEO**<sup>®</sup>  
GROUP

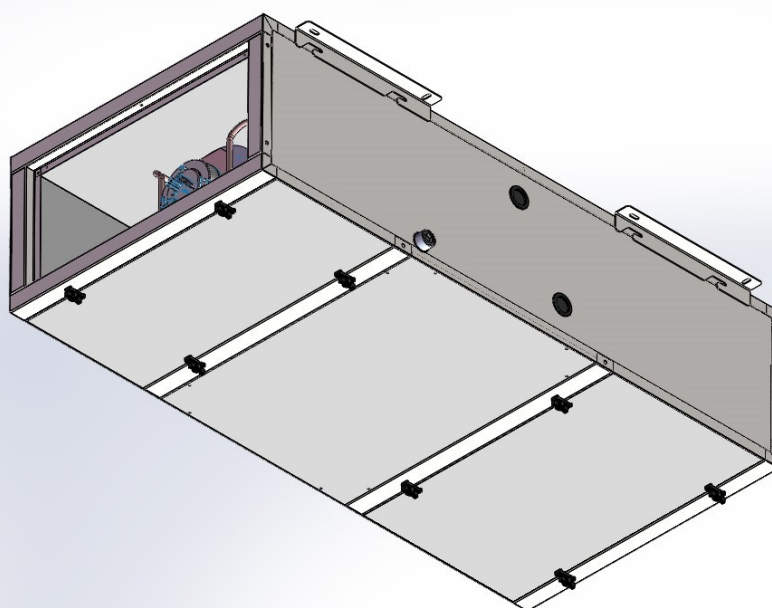
# 31MK

**Centrali di trattamento aria da controsoffitto**  
Ceiling suspended air handling units

**2018-1**

Preview

Generalità	<i>General</i>	4
Configurazioni	<i>Configurations</i>	5
Orientamenti	<i>Orientation</i>	9
Sigla	<i>String</i>	9
Selezione	<i>Selection</i>	9
Involucro	<i>Casing</i>	10
Prese d'aria	<i>Air Intakes</i>	14
Filtri	<i>Filters</i>	16
Batterie	<i>Coils</i>	20
Batterie Elettriche	<i>Electric Batteries</i>	22
Umidificatori	<i>Humidifiers</i>	23
Recupero di calore	<i>Heat recovery</i>	24
Silenziatori	<i>Sound attenuators</i>	25
Ventilatori	<i>Fans</i>	26
Regolazioni	<i>Controls</i>	28
Tabelle dimensionali	<i>Dimensions</i>	32
Pesi	<i>Weights</i>	34



Le centrali di trattamento aria serie **MEKAR 31MK** sono unità configurabili per soddisfare, con l'adozione degli opportuni componenti, le funzioni, per l'aria da immettere in ambiente, di miscela, filtrazione, riscaldamento, raffreddamento e ventilazione.

L'applicazione tipica è il condizionamento di uffici, negozi, esercizi pubblici, parti comuni di edifici residenziali, ambienti industriali ed in tutti gli ambienti dove è necessario contenere al massimo la dimensione della macchina in altezza.

Le centrali di trattamento aria serie **MEKAR 31MK** sono disponibili in 10 grandezze per una gamma di portate compresa tra i 1000 e 8100 m<sup>3</sup>/h, e con pressioni totali sino a 1000 Pa.

La portata massima per unità bidirezionali, obbligatoriamente dotate di recuperatore con by-pass, risulta inferiore (max 6200 m<sup>3</sup>/h). Ciò per conformità al REGOLAMENTO (UE) N.1253/2014 sulle unità di ventilazione non residenziali, parametri 1/1/2018.

Dove il rispetto di tale norma non è obbligatorio, la portata può essere la stessa delle unità a configurazione unidirezionale.

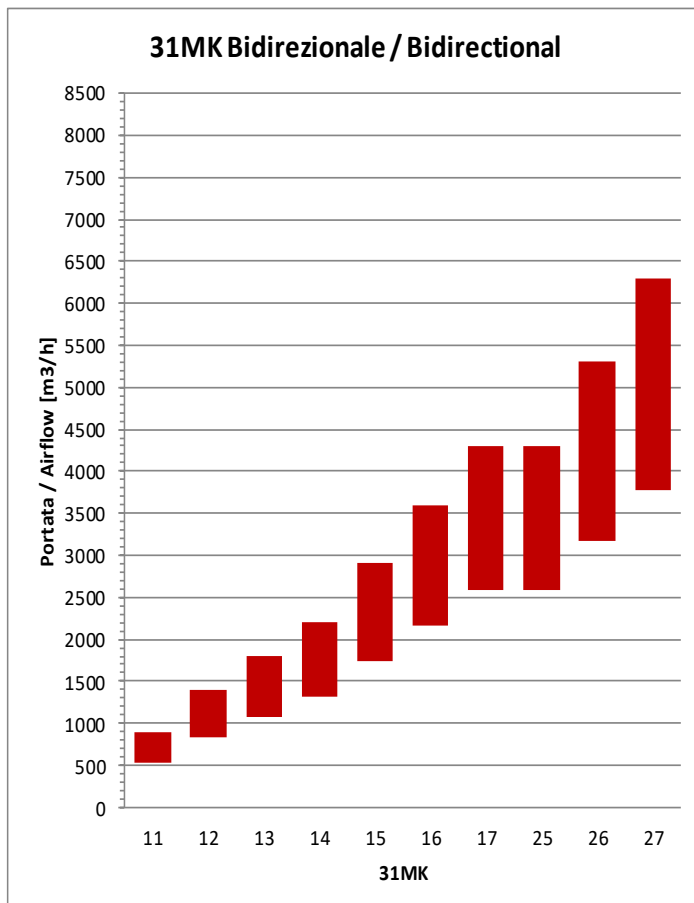
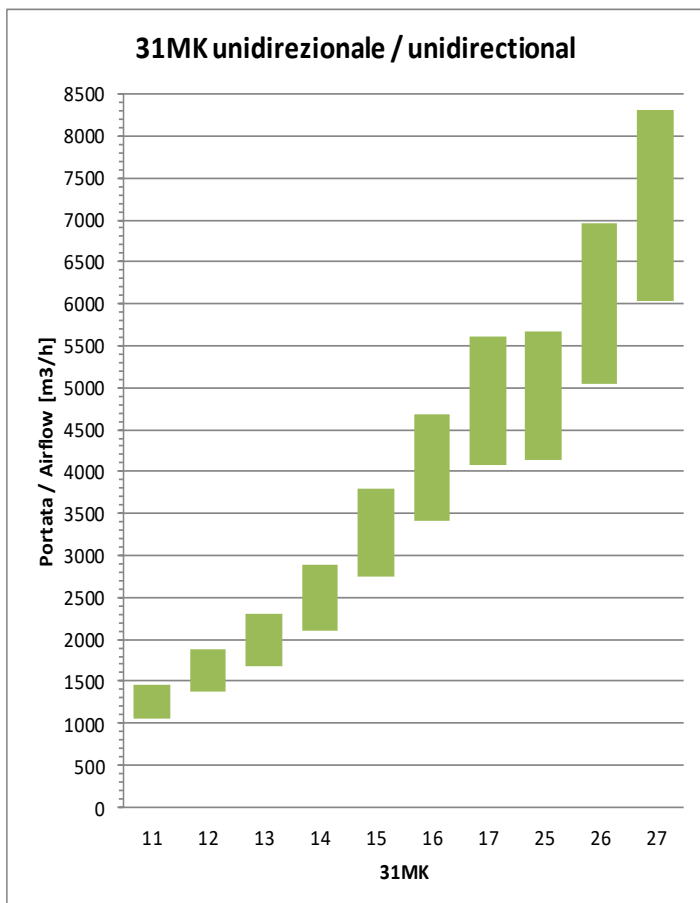
The air handling units **MEKAR 31MK** series are units configurable to meet, with the adoption of appropriate components, the functions of mixing, filtration, heating, cooling and ventilation for the air to enter into the room.

The typical application is the air conditioning of offices, shops, public houses, common spaces in residential buildings, factory buildings and in all the rooms where it is necessary to keep the dimension of the unit as low as possible in height.

The air handling units **MEKAR 31MK** series are available in 10 sizes, for a range of flow rates between 1000 and 8100 m<sup>3</sup>/h, and total pressure up to 1000 Pa.

The maximum airflow for bi-directional units, where the heat recovery system with by-pass is mandatory, results lower (max 6200 m<sup>3</sup>/h). This to conform REGULATION (EU) N.1253/2014 for non residential ventilation units, parameters 1/1/2018.

Where that norm is not mandatory, the airflow can be the same as in unidirectional configuration.

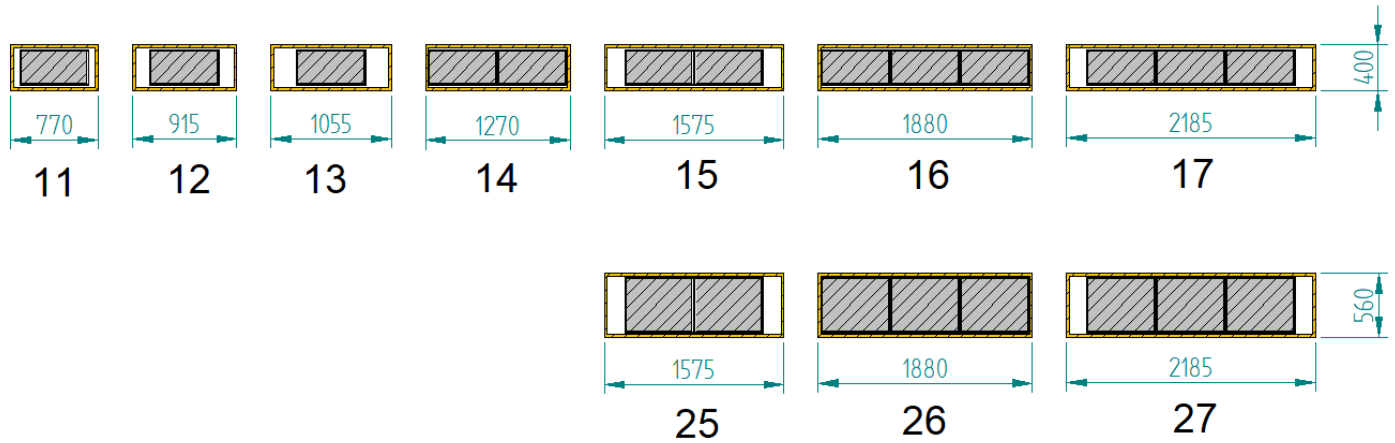


Le 10 taglie della serie 31MK sono sviluppate su due altezze, 400 e 560 mm, e 7 larghezze.

Le taglie 17 e 25 sono sostanzialmente equivalenti e la scelta va fatta in relazione ai limiti dimensionali in altezza e larghezza. Nello schema delle sezioni frontali della serie sono rappresentati anche i filtri, nelle uniche due dimensioni standard previste nella serie 31MK, 287x592 e 490x592.

The 10 sizes of the 31MK range are developed on two heights, 4100 and 560 mm, and 7 widths.

The sizes 17 and 25 are substantially equivalent and the choice shall be done according to the limits in height and width. In the below sketch filters are also visible; only two standard dimensions are used in 31MK range, 287x592 e 490x592.

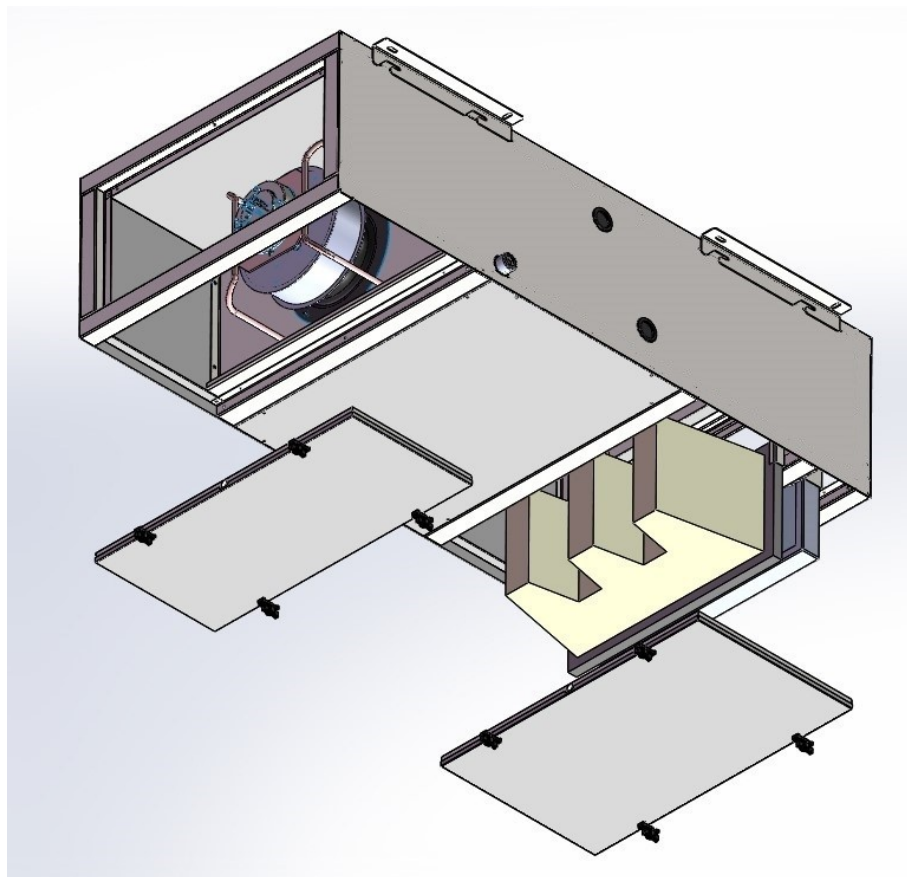


La serie **MEKAR 31MK** è caratterizzata da una ridotta altezza in quanto è studiata per l'installazione a controsoffitto che non richiede spazi tecnici dedicati, rendendo fruibile la totalità della superficie dei locali.

L'ispezione dei componenti è quindi assicurata dal basso.

**MEKAR 31MK** range It is characterized by a low height because it is designed for the ceiling installation that does not require dedicated technical spaces, making accessible the entire surface of the rooms.

Therefore the inspection of the components is secured from below only.



In un'ottica di miglioramento continuo e a fronte della costante azione di ricerca e sviluppo, MEKAR S.r.l. si riserva di modificare, anche senza preavviso, i dati tecnici riportati.

*In the aim of further development and product upgrade,  
MEKAR S.r.l. reserves the right to change the technical data without notice.*



[www.aliseogroup.com](http://www.aliseogroup.com)



**MEKAR S.r.l.**

Viale Caduti sul Lavoro, 25  
37063 Isola della Scala  
Verona - Italy  
Tel. +39 045 6630536  
Fax +39 045 6630513

[info@mekar.it](mailto:info@mekar.it)  
[www.mekar.it](http://www.mekar.it)



MADE IN ITALY